

# AXC - Beknopt aansluit-overzicht.

## Communicatie met regeling / warmtepomp:

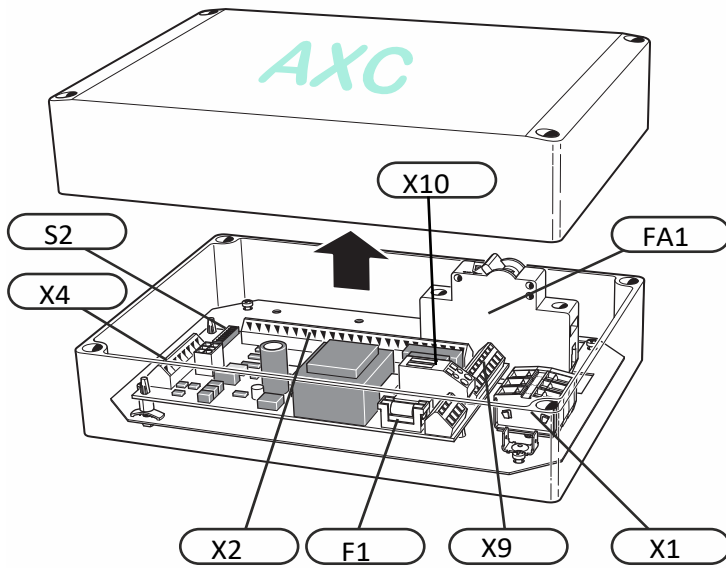
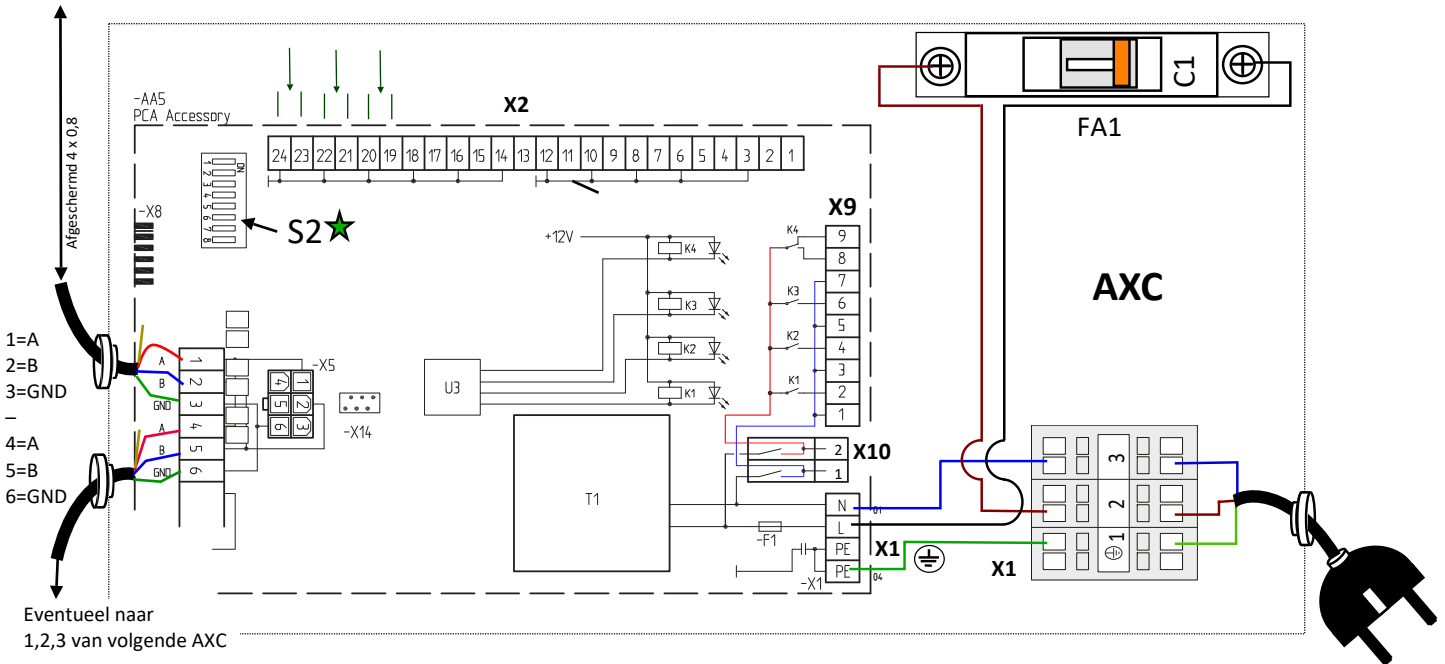
AXC 40 aansluiten in 1145/1245/1155/1255: Print AA3 klemmenstrook X4: 13 = GND, 14 = B en 15 = A

AXC 50 aansluiten in 1345 ! 2.0 ! : Klemmenstrook X10: klem 1 = A, klem 2 = B, klem 3 = GND

AXC 50 aansluiten in 1345 ! 1.0 ! : Klemmenstrook X6: klem 1 = A, klem 2 = B, klem 3 = GND

AXC 30 aansluiten in SMO 40 : Print AA5 klemmenstrook X4: klem 1 = A, klem 2 = B, klem 3 = GND

AXC 30 aansluiten in VVM: Print AA3 klemmenstrook X4: 13 = GND, 14 = B en 15 = A



In principe zijn de AXC 30, 40 en 50 gelijk aan elkaar. Het verschil zit in de bijgeleverde documentatie. De AXC 30 is een accessoires voor de lucht/water toestellen, de AXC 40 voor de brine/water warmtepompen t/m 17 kW en de AXC 50 is bedoeld voor de 1345 serie warmtepompen.



Door middel van de 'dip switch' instelling S2 op de AXC is voor de warmtepomp/regeling herkenbaar welke functie de print gaat vervullen.

## Extra klimaat systeem (AXC30 - AXC40 - AXC 50) ECS 40

<p>KS 2 <input checked="" type="checkbox"/> on</p> <p>1 2 3 4 5 6 7 8</p>	<p>KS 3 <input checked="" type="checkbox"/> on</p> <p>1 2 3 4 5 6 7 8</p>	<p>KS 4 <input checked="" type="checkbox"/> on</p> <p>1 2 3 4 5 6 7 8</p>	<p>Mengklep: QN 25</p> <p>X9 klem 5 = N</p> <p>X9 klem 6 = open</p> <p>X9 klem 4 = dicht</p>	<p>Systeme Pomp GP20</p> <p>X9 klem 8 = L</p> <p>X9 klem 7 = N</p>	<p>Ingangen:</p> <p>BT2 aanvoer: X2 klem 23 en 24</p> <p>BT3 retour: X2 klem 21 en 22</p> <p>BT50 ruimte: X2 klem 19 en 20</p> <p>Externe bijstelling</p> <p>X2 klem 17 en 18</p>	<p>Menu. o.a.:</p> <p>5.3.3.</p> <p>1.9.1</p> <p>1.9.2</p> <p>1.9.4.</p>
---	---	---	--	--	---	--

U kunt de accessoires / uitbreiding aanmelden via service menu 5.2.4 (Systeem instelling - accessoires)

## Passieve koeling 2 pijp systeem (pcm) (AXC40 - AXC50)



	Wisselklep: Q N12 en QN12A X9 klem 7 = N X9 klem 8 = open X9 klem 9 = dicht X10 klem 2 = L	Regelklep: QN 18 X9 klem 5 = N X9 klem 6 = open X9 klem 4 = dicht	** Pomp GP13 X9 klem 1 = N X9 klem 2 = L	** ingang: Externe blokkering X2 klem 23,24	Menu, o.a.: 1.9.1. 1.9.3. 1.9.4 1.9.5. 4.9.2
--	---	---	---	---	---

## Extra heet water / desinfectie (AXC 30 - AXC40 - AXC50)

	Relais dat element aanstuurt op X9 klem 1 = N X9 klem 2 = L	FQ1 mengklep (niet voor NL) X9 klem 5 = N X9 klem 6 = open X9 klem 4 = dicht	** Pomp GP11 (niet voor NL) X9 klem 7 = N X9 klem 8 = L	** ingang: Sensor BT 70 X2 klem 23,24 (kan in box blijven liggen)	Menu, o.a.: 5.3.8 5.1.1 2.2
--	--	--	---	---	--------------------------------------

## Zwembad 1 (AXC 30 - AXC40 - AXC50)

## Zwembad 2

	Wisselklep: Q N19 X9 klem 5 = N X9 klem 6 = open X10 klem 2 = L		** Pomp GP9 X9 klem 7 = N X9 klem 8 = L	** ingang: Sensor BT 51 X2 klem 23,24 Externe blokkering X2 klem 21,22		Menu, o.a.: 4.1.1 5.1.1 2.2
--	---	--	--	--	--	--------------------------------------

## HPAC MODULE (AXC40 - AXC50)

	Q N13 + QN14 X9 klem 2 = open QN 15 + QN 16 X9 klem 4 is open X10 klem 1 = N X10 klem 2 = L	(Gebruik Spanning- terugloopkleppen)		** ingang: Blokkeer passief X2 klem 23,24 Blokkeer actief X2 klem 21,22	Menu, o.a.: 1.9.1. 1.9.3. 1.9.4 1.9.5. 4.9.2
--	--	--	--	---	---

## Passieve koeling 4 pijps (AXC40 - AXC50) (PCS 44)

		Regelklep: QN 18 X9 klem 5 = N X9 klem 6 = open X9 klem 4 = dicht	** Pomp GP13 X9 klem 1 = N X9 klem 2 = L	** ingang: BT 64 koeling aanvoer X2 klem 21,22 BT 65 koeling retour X2 klem 19,20 Blokkeer koeling X2 klem 23,24	Menu, o.a.: 1.9.1. 1.9.3. 1.9.4 1.9.5. 4.9.2
--	--	---	---	--	---

## Actieve koeling 4 pijps (AXC30)

	Wisselklep: QN 12 X9 klem 1 = N X9 klem 2 = open X10 klem 2 = L	** Pomp GP12 X9 klem 3 = N X9 klem 4 = L	** Pomp GP13 X9 klem 5 = N X9 klem 6 = L	** ingang: BT 64 koeling aanvoer X2 klem 19,20 Blokkeer koeling X2 klem 21,22	Menu, o.a.: 1.9.1. 1.9.3. 1.9.4 1.9.5. 4.9.2
--	---	---	---	--	---

één pomp is soms voldoende  → PWM X2 klem 5 met GND X2 klem 6

## Shunt gestuurde bijverwarming (AXC30 - AXC40 - AXC 50)

	230 V voor voeding relais bij-verwarming: X9 klem 2 = L X9 klem 1 = N	Mengklep: QN 11 X9 klem 5 = N X9 klem 6 = open X9 klem 4 = dicht	** Pomp GP10 X9 klem 7 = N X9 klem 8 = L	** ingang: BT 52 sensor bij-verwarming (ketel temp.) X2 klem 23,24 Blokkeer bijverwarming X2 klem 21,22	Menu, o.a.: 5.3.2 4.9.3
--	---	--	---	---	-------------------------------

Attentie: BT25 moet in de WP/regeling aangesloten zijn

## Externe bronpomp (AXC40 - AXC 50)

	230 V voor voeding relais voor pomp: X9 klem 7 = N X9 klem 8 = L				
--	--	--	--	--	--

## Externe stapgestuurde bijverwarming (AXC 30 AXC40 - AXC 50)



	X9 klem 1,2 stap 1 X9 klem 3,4 stap 2 X9 klem 5,6 stap 3 230 Volt uitsturing Attentie relais gebruiken voor Elektrische elementen!	** ingang: Klem 23 en 24 blokkeer bijverwarming	Menu, o.a.: 5.3.6
		<b>Attentie: als u van X10 de doorverbindingen wegneemt kunt u de contacten potentiaalvrij maken. Zie op onze site het document AXC ketel aansturing.</b>	

## Solar 40 en Solar 42 (AXC 30 AXC40 - AXC 50)

	Solar pomp GP4: X9 klem 1 = N X9 klem 2 = L	Eventuele wisselklep X9 klem 6 = open X9 klem 5 = N X10 klem 2 = L	Eventuele 'panel cooling' X2 klem 4 = L X2 klem 3 = N	** ingang: Sensor BT 53 collector X2 klem 23,24 Sensor BT 54 tank X2 klem 21,22	Menu, o.a.: 5.3.4
--	---	---	---	---	----------------------

## ACS 45 passief en actief koelen (zonder omkeer) (AXC40 - AXC 50) ACS 45 voor 1345 / 1145 (2 buffers)

	QN 12 X9 klem 1 = N X9 klem 2 = Open X10 klem 2 = L QN 18 X9 klem 5 = N X9 klem 6 = Open X10 klem 4 = Dicht	QN 36 !!! AA7-X2 !!! AA7 X2 klem 2 = dicht AA7 X2 klem 4 = open X10 klem 1 = N	Pomp GP20 'heatdump' X9 klem 7 (N) en 8 (L)	** ingang: BT57 brontemperatuur X2 klem 23,24 BT75 aanvoer extern voor afgifte systeem X2 klem 21,22 BT64 aanvoer koeling X2 klem 19,20 Blokkeer passief koelen X2 klem 13,14 Blokkeer actief koelen X2 klem 15,16	Menu, o.a.: 1.9.1. 1.9.3. 1.9.4 1.9.5. 4.9.2
				BT 25 en BT 71 moeten aangesloten zijn in WP	

## FLM (AXC40 - AXC 50)

	Met 1145/1245 1155/1255 ← overig →	Pomp: X9 klem 7 en 8	Sensoren en ventilator sturing op X2 (Zie verder voor details het elektrisch schema FLM)	Menu, o.a.: 5.3.1
--	--	-------------------------	---	----------------------

## DEH 500 externe bij-verwarming VVM 500 (AXC 30)

	Pomp GP15: X9 klem 7 = N X9 klem 8 = L	X9 klem 1,2 stap 1 X9 klem 3,4 stap 2 X9 klem 5,6 stap 3 Attentie relais gebruiken voor Elektrische elementen!	** ingang: Sensor BT 52 aanvoer bij-verwarming X2 klem 23,24 Blok bijverwarming X2 klem 21,22	Menu, o.a.:
--	--	---	---	-------------